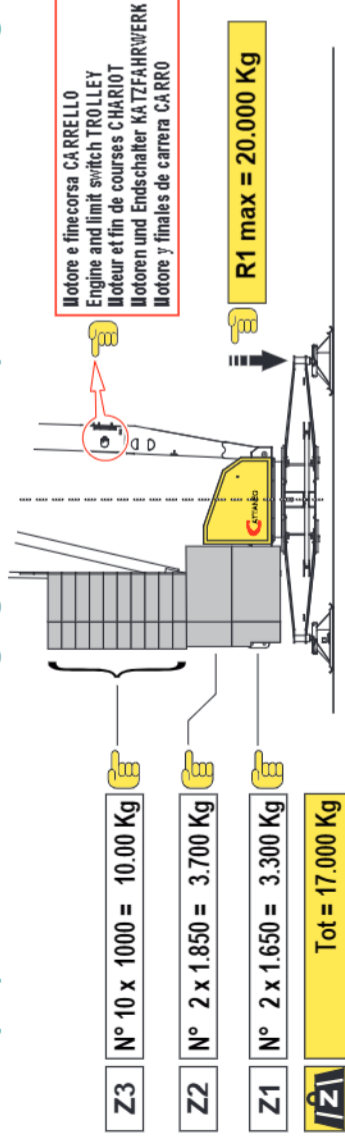
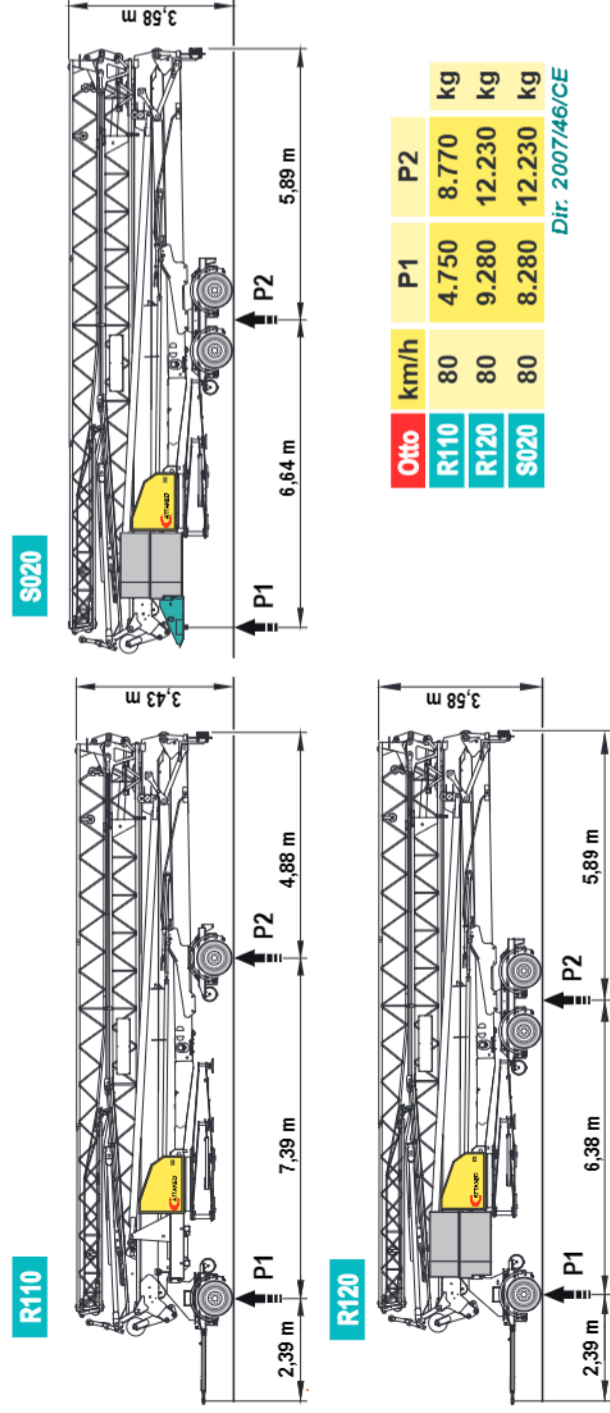
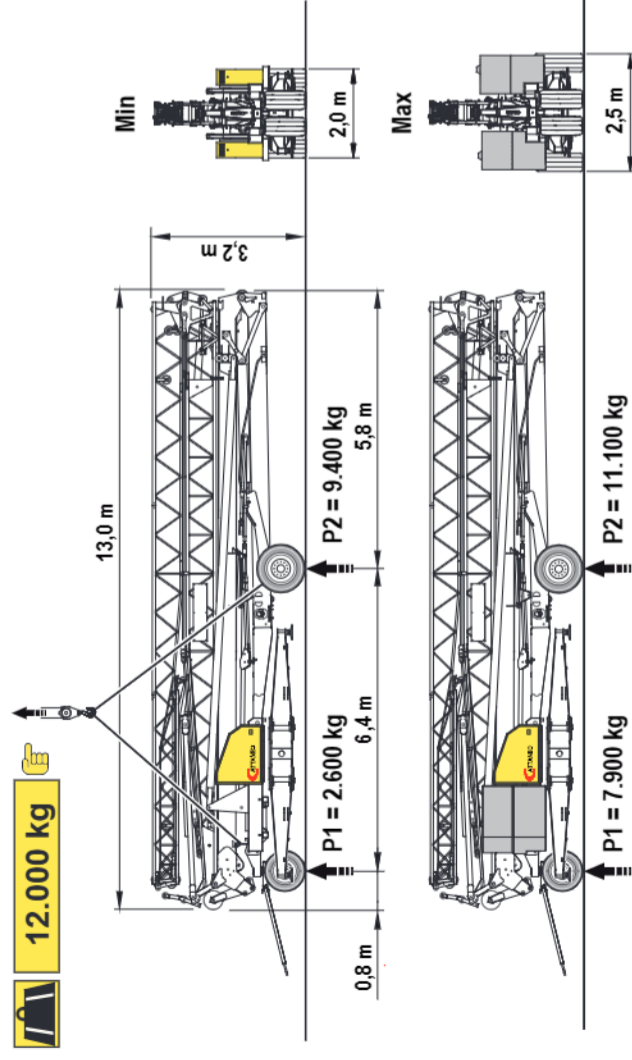


Contrappeso in lastre di cemento armato - Ferro-concrete ballast slabs  
 Contrepoids en plaques de béton armé - Gegengewicht aus Betonplatten - Lastre en hormigón armado



### Trasporto - Transport - Transporte



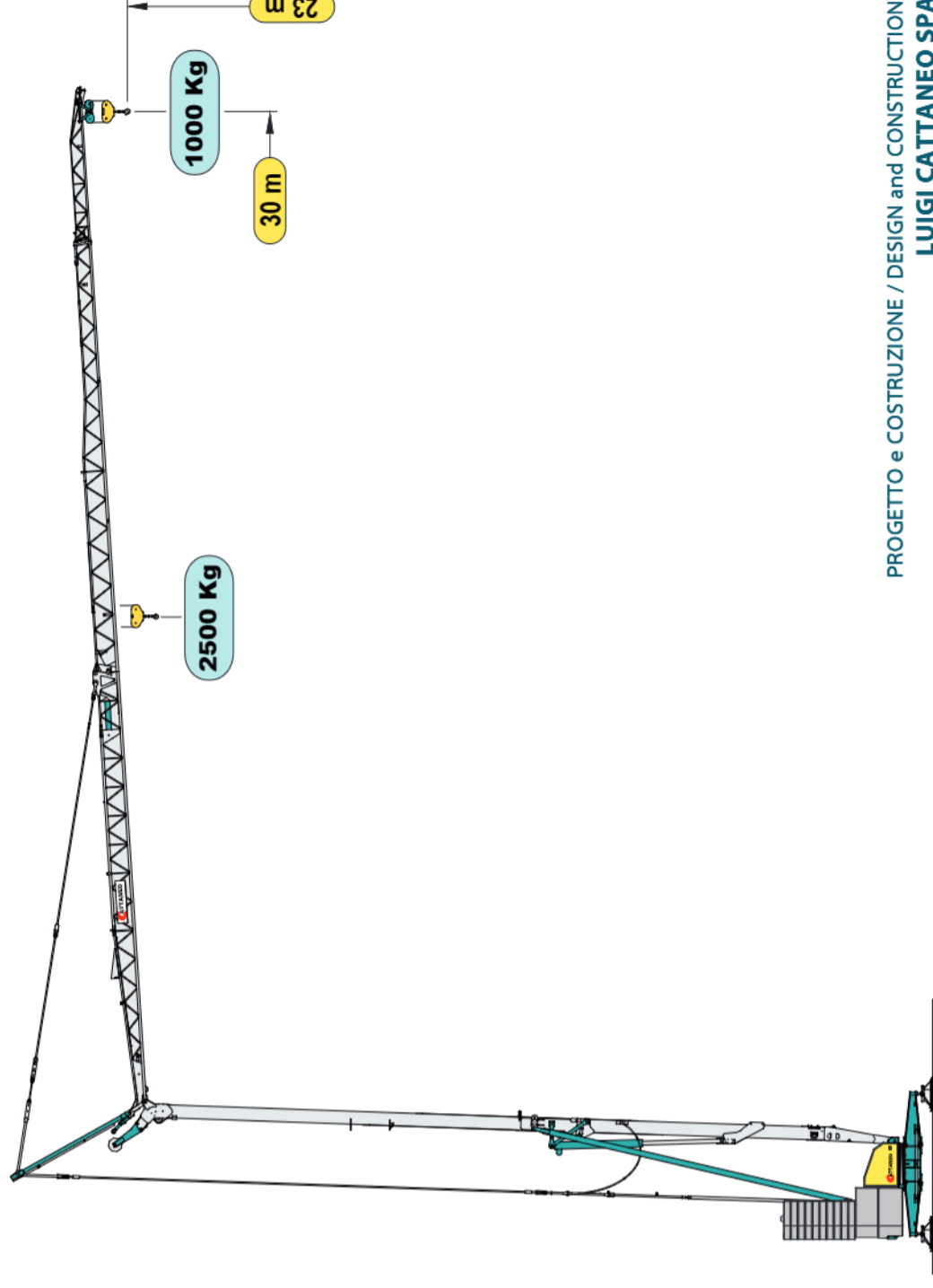
**CATTANEO**

Luigi Cattaneo S.p.A.  
 via Trieste, 14 - 20020 Magnago (MI) Italia  
 tel. +39 331 657132 - fax +39 331 305460  
 www.cattaneo.gru.it - e-mail: cattgru@tin.it

# CM 74S4

## Gru idraulica a montaggio rapido

Hydraulic crane with quick assembling  
 Grue hydraulique à montage rapide  
 Hydraulischer Schnellmontagekran  
 Grúa hidráulica de montaje rápido



PROGETTO e COSTRUZIONE / DESIGN and CONSTRUCTION :  
**LUIGI CATTANEO SPA**

La LUGI CATTANEO S.p.A. ringrazia le proprie maestranze, i tecnici progettisti, i responsabili della produzione, i fornitori e tutti coloro che hanno collaborato con entusiasmo alla realizzazione di questo ambizioso progetto. Un ringraziamento va anche ai clienti che ci dimostrano la loro fiducia e ai collaboratori che si impegnano a far conoscere questa macchina sul mercato.

[www.cattaneo.gru.it](http://www.cattaneo.gru.it)

# CATTANEO

**CE**



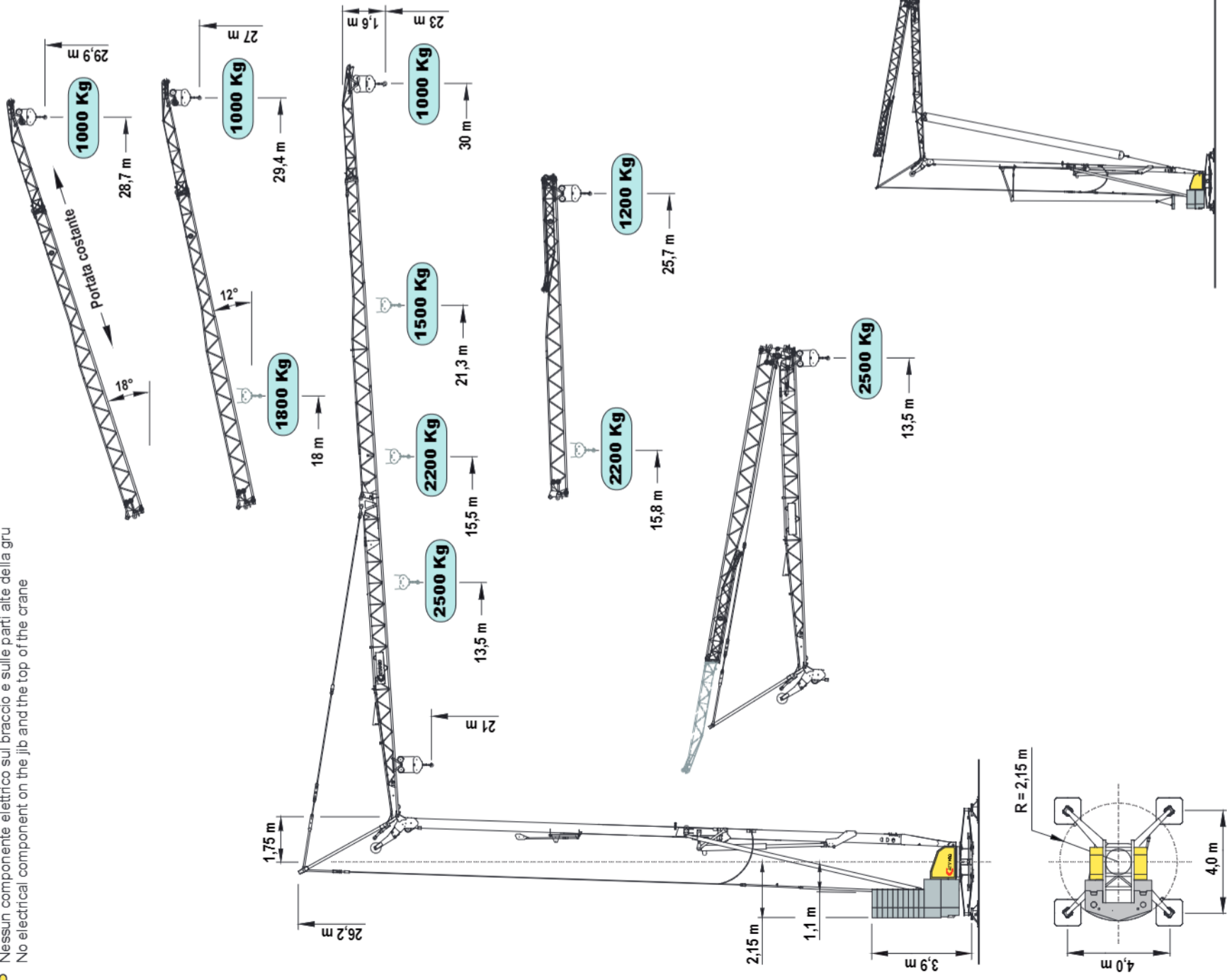
EN 144 39 C 25

DIN 15018-H1/B3

Spechtliche susceptible di variazioni senza preavviso - Specifications subject to modification without notice - Specifications susceptibles de modification sans avis préalable - Technische Daten und Angaben unter Vorbehalt - Especificaciones susceptibles de variación sin previo aviso

Rev. 03/2016

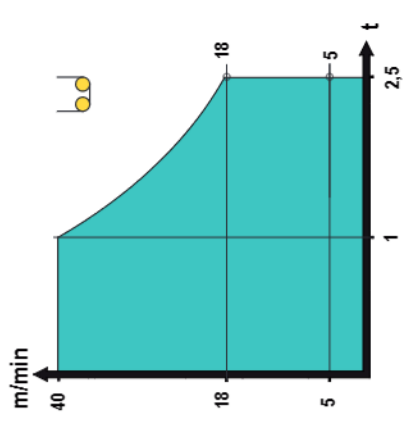
 Nessun componente elettrico sul braccio e sulle parti alte della gru  
No electrical component on the jib and the top of the crane



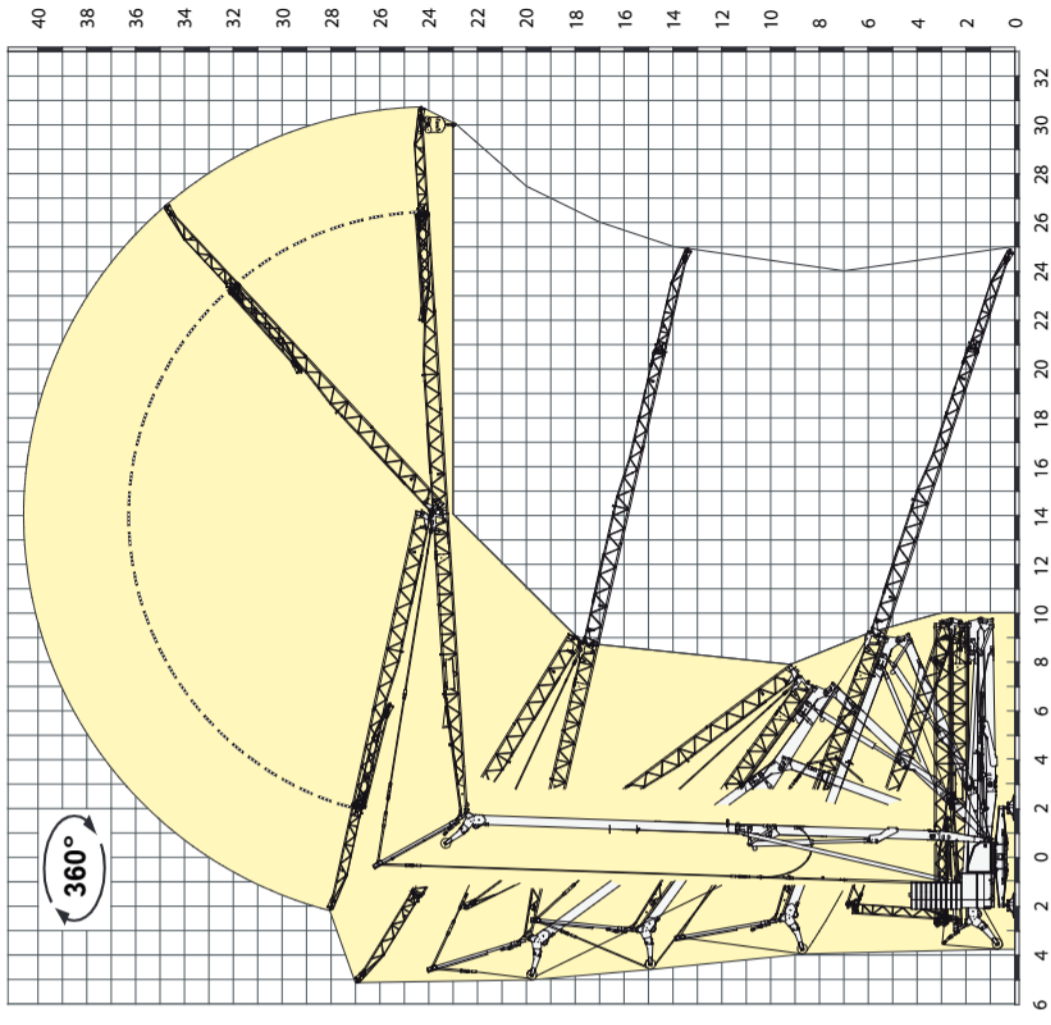
Curve di carico	2500	2200	2000	1800	1500	1400	1200	1000
kg	2500	2200	2000	1800	1500	1400	1200	1000
Load diagrams	13.5	15.5	16.8	18.3	21.3	22.7	25.7	30.0
Courbes de charge	13.8	15.8	17.1	18.6	21.6	23.0	25.7	30.0
Lastkurven	13.5							
Curvas de cargas	13.5							

## Prestazioni - Performances - Prestations - Leistungen - Prestaciones

		<b>KVA</b>	<b>400V - 50Hz</b>				
			1°	2°	3°	4°	
	inverter	kW/g/min	5	18	30	40	m/min
	inverter	7,5/1400	2.500	2.500	1500	1000	kg
	inverter	3/1400	25 - 50				m/min
	inverter	2,2/1400	0,4 - 0,9				g/min



## Montaggio - Erection - Montage - Montage - Montaje



Documento commerciale non contrattuale - This commercial document is not legally binding  
Document commercial non contractuel - Unverbindliches Vertriebsdokument  
Documento comercial no contractual